



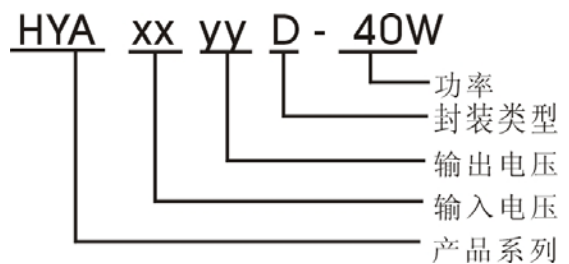
应用范围:

HYAxxyyD-40W 该系列是专为应用在一个宽范围输入电源产品中, 隔离不同电路板上的分布式电源系统. 这些模块电源转换器, 可以减少人力设计的时间成本, 节省电源材料. 也能更好的保证产品质量的稳定, 保护产品的安全性和可靠性. 这些产品适用于输入电压范围 2:1.

- ◆ 输入输出隔离要求.
- ◆ 调节和低纹波噪声要求.
- ◆ 应用范围如: 通讯行业, 工业控制等智能领域.

产品特点:

- ◆ 效率高达 90%
- ◆ 高隔离
- ◆ 宽电压输入范围
- ◆ 功率密度高
- ◆ 低纹波噪声
- ◆ 待机功耗低
- ◆ 短路保护 (自恢复)
- ◆ DIP 封装国际标准引脚
- ◆ 金属外壳五面屏蔽
- ◆ 工作温度范围: -40°C ~ +85°C

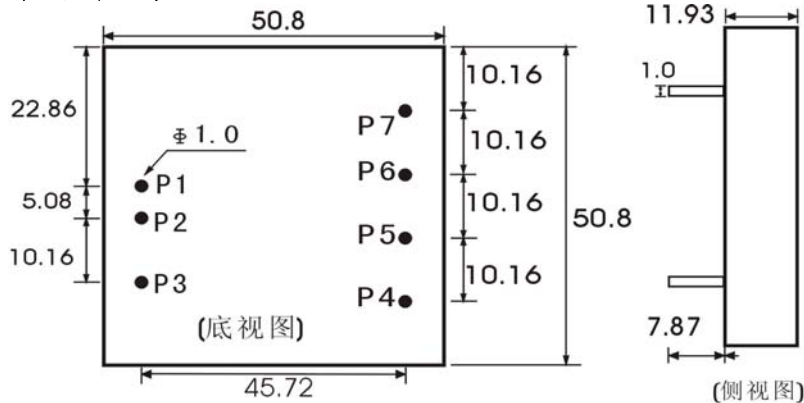


产品型号	输入电压范围 (标称值)	输入电流-满载 (mA)		输出电压(V)	输出电流(mA)		效率 (%)	最大容性负 载 (uF)
		Min.	Max.		Min.	Max.		
HYA1205D-40W	9.5~18VDC (12 VDC)	30	38754	±5.0V	±400	±4000	86%	2200
HYA1212D-40W			3787	±12.0V	±166	±1666	88%	1200
HYA1215D-40W			3787	±15.0V	±133	±1333	88%	680
HYA1224D-40W			3745	±24.0V	±83	±833	89%	330
HYA2405D-40W	18~36VDC (24 VDC)	16	1915	±5.0V	±400	±4000	87%	2200
HYA2412D-40W			1893	±12.0V	±166	±1666	88%	1200
HYA2415D-40W			1872	±15.0V	±133	±1333	89%	680
HYA2424D-40W			1872	±24.0V	±83	±833	89%	330
HYA4805D-40W	36~72VDC (48 VDC)	8	957	±5.0V	±400	±4000	87%	2200
HYA4812D-40W			946	±12.0V	±166	±1666	88%	1200
HYA4815D-40W			936	±15.0V	±133	±1333	89%	680
HYA4824D-40W			936	±24.0V	±83	±833	89%	330
HYA11005D-40W	72~144VDC (110 VDC)	4	422	±5.0V	±400	±4000	86%	2200
HYA11012D-40W			413	±12.0V	±166	±1666	88%	1200
HYA11015D-40W			408	±15.0V	±133	±1333	89%	680
HYA11024D-40W			404	±24.0V	±83	±833	90%	330

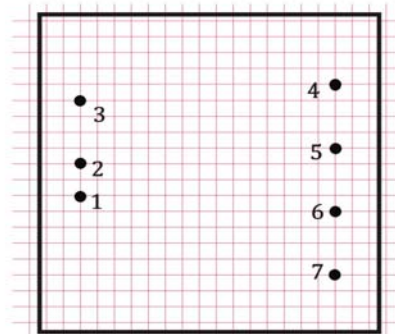
项目	测试条件	最小值	典型值	最大值	单位
输入规格	输入最大电压	12 VDC 输入(9.5~18V)		20	VDC
		24 VDC 输入(18~36V)		40	
		48 VDC 输入(36~72V)		80	

		110VDC 输入(72~144V)			160		
	项目	测试条件	最小值	典型值	最大值	单位	
	输入浪涌电压 (每秒最大值)	12 VDC 输入(9.5~18V)			25	VDC	
		24 VDC 输入(18~36V)			50		
		48 VDC 输入(36~72V)			100		
		110VDC 输入(72~144V)			200		
输出规格	输出功率		4		40	W	
	电压调整率	满载,输入电压从最低到高		±1	±2	%	
	输出电压精度			±1	±2		
	负载调整率	10%~100% 负载		±0.3	±0.5		
	波纹	20MHz 带宽			50	mVp-p	
	噪声				70		
	瞬态恢复时间	25% 负载阶跃变化			0.5	2	ms
	瞬态响应偏差					±5	%
	温度偏差	100% 满载				±0.03	%/°C
	短路保护		连续打嗝式, 自恢复				
	输入滤波器		电容滤波器.				
环境特性	贮存湿度	无凝固			95	%	
	满载上升温度			25		°C	
	工作温度		-40		+85		
	储存温度		-55		+125		
	焊接温度	1.5mm 距离, 10秒			300		
	冷却		自然冷却				
一般特性	隔离电压	测试1分钟, 漏电流小于1mA	1000			VDC	
	开关频率	满载, 标称额定电压		300		KHz	
	平均故障间隔时间	MIL-HDBK-217F@25°C	1000			K hours	
	绝缘电阻	隔离电压 500VDC	1000			MΩ	
	绝缘电容	输入/输出, 100KHz/1V			1200	PF	
	重量			47		g	

产品尺寸



PCB布板图

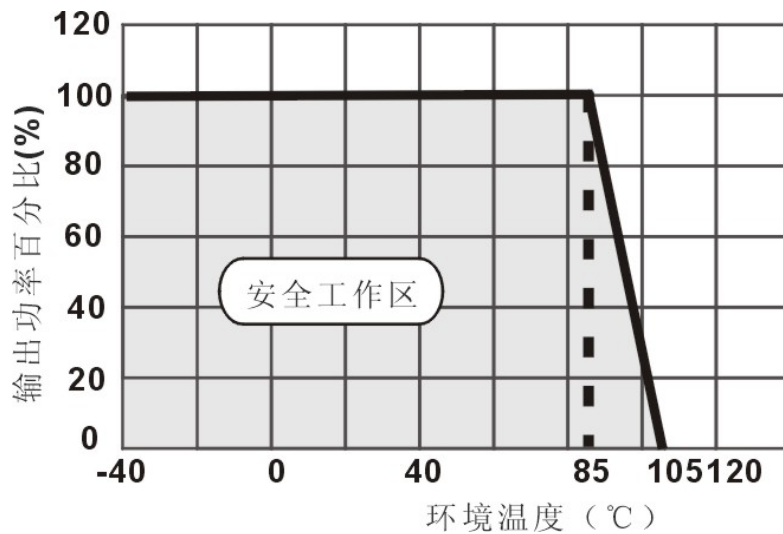


引脚功能表

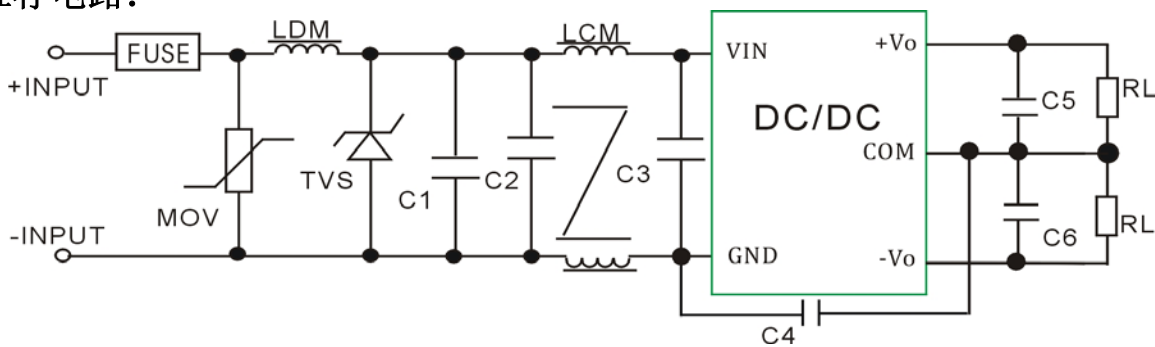
P1	P2	P3	P4	P5	P6	P7
Vin+	GND	CNT	ADJ	-VO	COM	+VO

格子：2.54*2.54mm.
 引脚直径：1.0mm
 一般偏差：0.20mm

温度降额曲线图



EMC 推荐电路:



EMC 应用推荐电路:

