



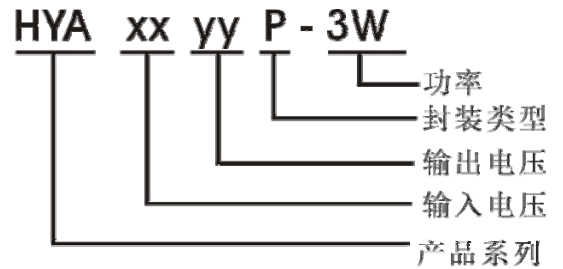
产品特点:

- ◆ 效率高达 85%
- ◆ 高隔离
- ◆ 宽电压输入范围
- ◆ 功率密度高
- ◆ 低纹波噪声
- ◆ 待机功耗低
- ◆ 短路保护（自恢复）
- ◆ DIP 封装国际标准引脚
- ◆ 保质期 3 年

应用范围:

HYAxxxP-3W 该系列是专为应用在一个宽范围输入电源产品中，隔离不同电路板上的分布式电源系统。这些模块电源转换器，可以减少人力设计的时间成本，节省电源材料。也能更好的保证产品质量的稳定，保护产品的安全性和可靠性。这些产品适用于输入电压范围 $\leq 2:1$ 。

- ◆ 输入输出隔离要求。
- ◆ 调节和低纹波噪音要求。
- ◆ 应用范围如：通讯行业，工业控制等智能领域。

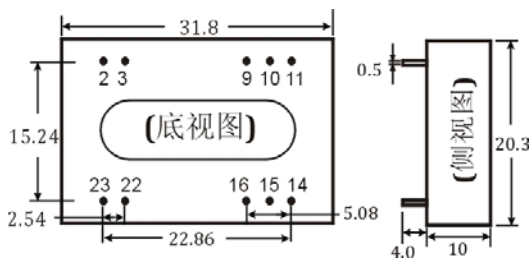


产品型号	输入电压范围 (标称值)	输入电流-满载 (mA)		输出电压(V)	输出电流(mA)		效率 (%)	最大容性负 载 (uF)
		Min.	Max.		Min.	Max.		
HYA0505P-3W	4.5~9VDC (5 VDC)	30	844	±5.0V	±30	±300	79%	1000
HYA0512P-3W			813	±12.0V	±13	±125	82%	470
HYA0515P-3W			803	±15.0V	±10	±100	83%	330
HYA0524P-3W			793	±24.0V	±6	±63	84%	220
HYA1205P-3W	9~18VDC (12 VDC)	18	422	±5.0V	±30	±300	79%	1000
HYA1212P-3W			402	±12.0V	±13	±125	83%	470
HYA1215P-3W			397	±15.0V	±10	±100	84%	330
HYA1224P-3W			392	±24.0V	±6	±63	85%	220
HYA2405P-3W	18~36VDC (24 VDC)	8	211	±5.0V	±30	±300	79%	1000
HYA2412P-3W			201	±12.0V	±13	±125	83%	470
HYA2415P-3W			198	±15.0V	±10	±100	84%	330
HYA2424P-3W			196	±24.0V	±6	±63	85%	220
HYA4805P-3W	36~72VDC (48 VDC)	4	106	±5.0V	±30	±300	79%	1000
HYA4812P-3W			99	±12.0V	±13	±125	84%	470
HYA4815P-3W			98	±15.0V	±10	±100	85%	330
HYA4824P-3W			98	±24.0V	±6	±63	85%	220

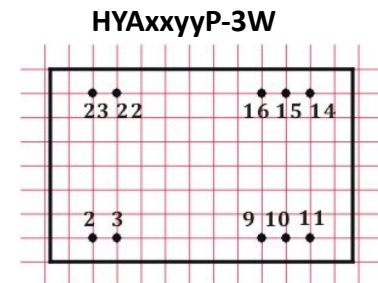
	项目	测试条件	最小值	典型值	最大值	单位
输入规格	输入最大电压	5 VDC 输入(4.5~9V)			10	VDC
		12 VDC 输入(9~18V)			20	
		24 VDC 输入(18~36V)			40	
		48 VDC 输入(36~72V)			80	

	项目	测试条件	最小值	典型值	最大值	单位	
	输入浪涌电压 (每秒最大值)	5 VDC 输入(4.5~9V)			12	VDC	
		12 VDC 输入(9~18V)			25		
		24 VDC 输入(18~36V)			50		
		48 VDC 输入(36~72V)			100		
输出规格	输出功率		0.3		3	W	
	电压调整率	满载,输入电压从最低到最高		±1	±2	%	
	输出电压精度	0%~100% 负载		±1	±2		
	负载调整率	10%~100% 负载		±0.3	±0.5		
	波纹	20MHz 带宽			50	mVp-p	
	噪声				75		
	瞬态恢复时间	25% 负载阶跃变化			0.5	2	ms
	瞬态响应偏差					±5	%
	温度偏差	100% 满载				±0.03	%/°C
	短路保护		连续打嗝式, 自恢复				
	输入滤波器		电容滤波器.				
环境特性	贮存湿度	无凝固			95	%	
	满载上升温度			15		°C	
	工作温度		-40		+85		
	储存温度		-55		+125		
	焊接温度	1.5mm 距离, 10秒					300
	冷却		自然冷却				
一般特性	隔离电压	测试1分钟, 漏电流小于1mA	1000			VDC	
	开关频率	满载, 标称额定电压		200		KHz	
	平均故障间隔时间	MIL-HDBK-217F@25°C	1000			K hours	
	绝缘电阻	隔离电压 500VDC	1000			MΩ	
	绝缘电容	输入/输出, 100KHz/1V		1200		PF	
	重量			2		g	

产品尺寸图:



PCB 布板图:



引脚功能表:

GND	NC	+VO	0V	Vin
2.3	9.10.11.15	14	16	22.23

单位: mm

端子长度偏差: 0.2mm

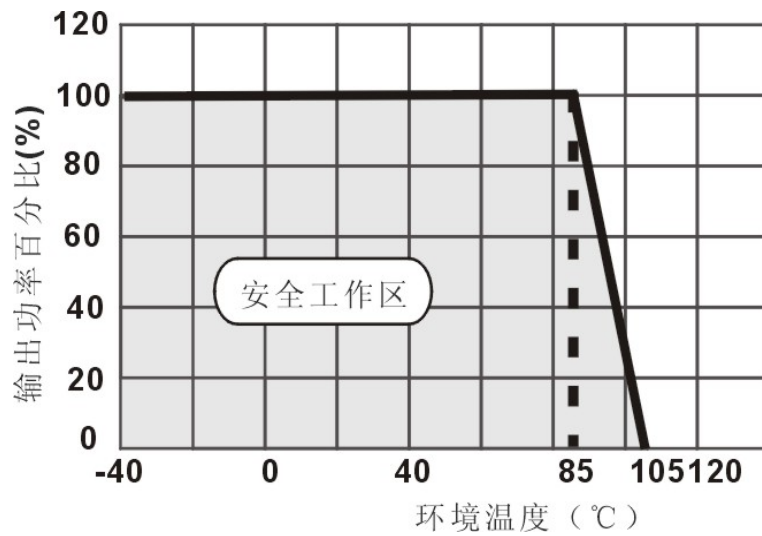
注: NC脚不能和其它地方连接

格子: 2.54*2.54mm.

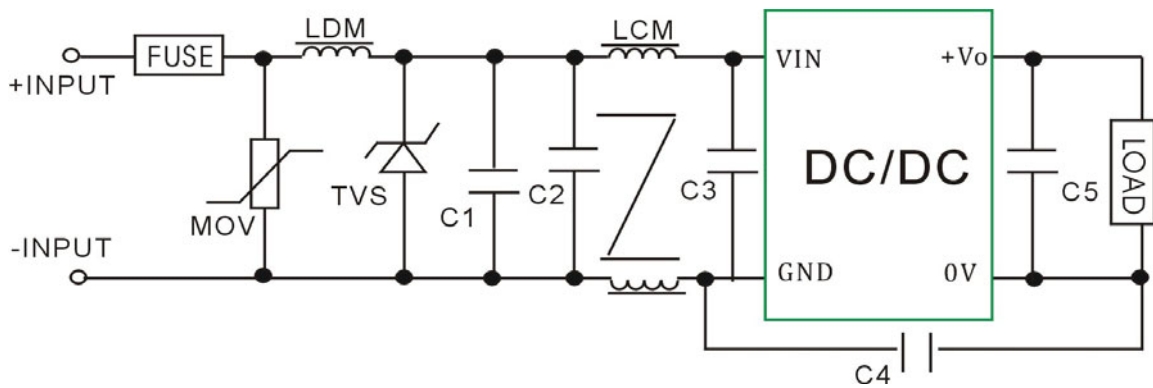
引脚直径: 0.5mm

一般偏差 : 0.20mm

温度降额曲线图:



EMC 推荐电路:



EMC 应用推荐电路:

