



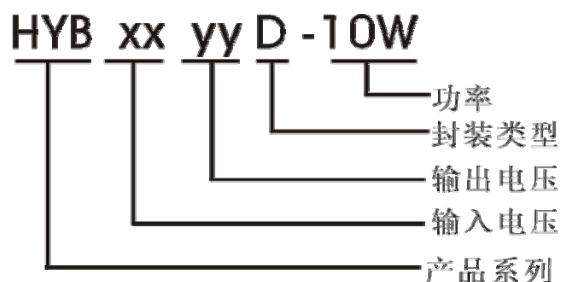
应用范围:

HYBxxyyD-10W 该系列是专为应用在一个宽范围输入电源产品中, 隔离不同电路板上的分布式电源系统. 这些模块电源转换器, 可以减少人力设计的时间成本, 节省电源材料. 也能更好的保证产品质量的稳定, 保护产品的安全性和可靠性. 这些产品适用于输入电压范围 2:1.

- ◆ 输入输出隔离要求.
- ◆ 调节和低纹波噪音要求.
- ◆ 应用范围如: 通讯行业, 工业控制等智能领域.

产品特点:

- ◆ 效率高达 86%
- ◆ 高隔离
- ◆ 宽电压输入范围
- ◆ 功率密度高
- ◆ 低纹波噪声
- ◆ 待机功耗低
- ◆ 短路保护 (自恢复)
- ◆ DIP 封装国际标准引脚
- ◆ 金属外壳五面屏蔽
- ◆ 工作温度范围: -40°C ~ +85°C

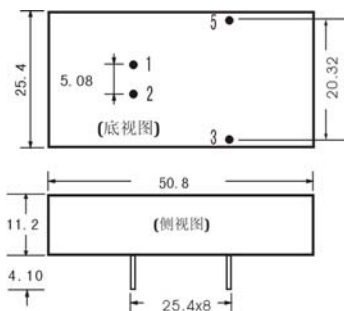


产品型号	输入电压范围 (标称值)	输入电流-满载 (mA)		输出电压(V)	输出电流(mA)		效率 (%)	最大容性负 载 (uF)
		Min.	Max.		Min.	Max.		
HYB1205D-10W	9~18VDC (12 VDC)	36	1041	5.0V	200	2000	80%	2200
HYB1212D-10W			1016	12.0V	83	833	82%	680
HYB1215D-10W			1016	15.0V	66	666	82%	330
HYB1224D-10W			1004	24.0V	41	416	83%	220
HYB2405D-10W	18~36VDC (24 VDC)	26	502	5.0V	200	2000	83%	2200
HYB2412D-10W			490	12.0V	83	833	85%	680
HYB1215D-10W			496	15.0V	66	666	84%	330
HYB2424D-10W			490	24.0V	41	416	85%	220
HYB4805D-10W	36~72VDC (48 VDC)	18	251	5.0V	200	2000	83%	2200
HYB4812D-10W			242	12.0V	83	833	86%	680
HYB4815D-10W			242	15.0V	66	666	86%	330
HYB4824D-10W			242	24.0V	41	416	86%	220

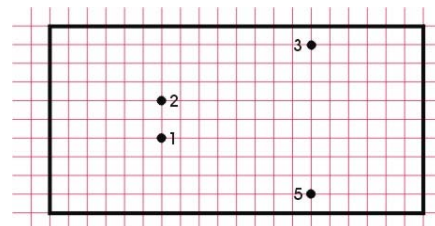
	项目	测试条件	最小值	典型值	最大值	单位
输入规格	输入最大电压	12 VDC 输入(9~18V)			20	VDC
		24 VDC 输入(18~36V)			40	
		48 VDC 输入(36~72V)			80	
	输入浪涌电压 (每秒最大值)	12 VDC 输入(9~18V)			25	
		24 VDC 输入(18~36V)			50	
		48 VDC 输入(36~72V)			100	

	项目	测试条件	最小值	典型值	最大值	单位
输出规格	输出功率		1		10	W
	电压调整率	满载,输入电压从最低到高		±1	±2	%
	输出电压精度			±1	±2	
	负载调整率	10%~100% 负载		±0.3	±0.5	
	波纹	20MHz 带宽		50		mVp-p
	噪声			70		
	瞬态恢复时间	25% 负载阶跃变化		0.5	2	ms
	瞬态响应偏差			±2	±5	%
	温度偏差	100% 满载			±0.03	%/°C
	短路保护		连续打嗝式, 自恢复			
输入滤波器		电容滤波器.				
环境特性	贮存湿度	无凝固			95	%
	满载上升温度			25		°C
	工作温度		-40		+85	
	储存温度		-55		+125	
	焊接温度	1.5mm 距离, 10秒			300	
	冷却		自然冷却			
一般特性	隔离电压	测试1分钟, 漏电流小于1mA	1000			VDC
	开关频率	满载, 标称额定电压		300		KHz
	平均故障间隔时间	MIL-HDBK-217F@25°C	1000			K hours
	绝缘电阻	隔离电压 500VDC	1000			MΩ
	绝缘电容	输入/输出, 100KHz/1V		1200		PF
	重量			20		g

产品尺寸图:



PCB 布板图:



格子: 2.54*2.54mm.

引脚直径: 1.0mm

一般偏差: 0.20mm

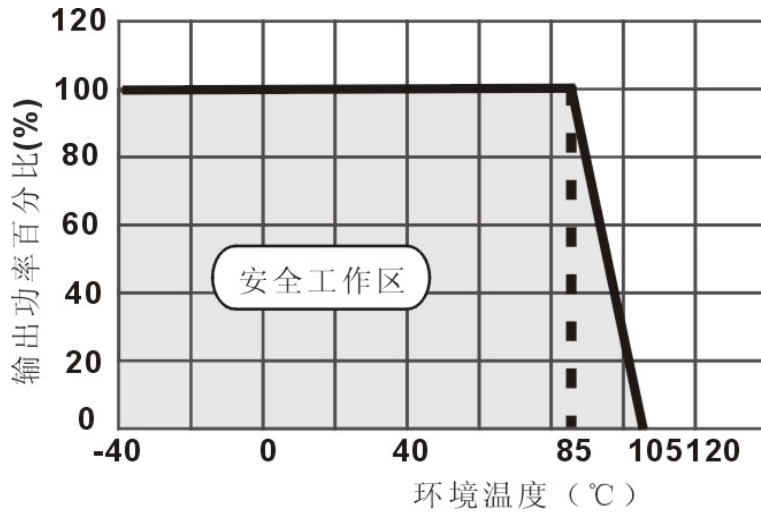
引脚功能表:

Vin	GND	0V	+Vo
1	2	3	5

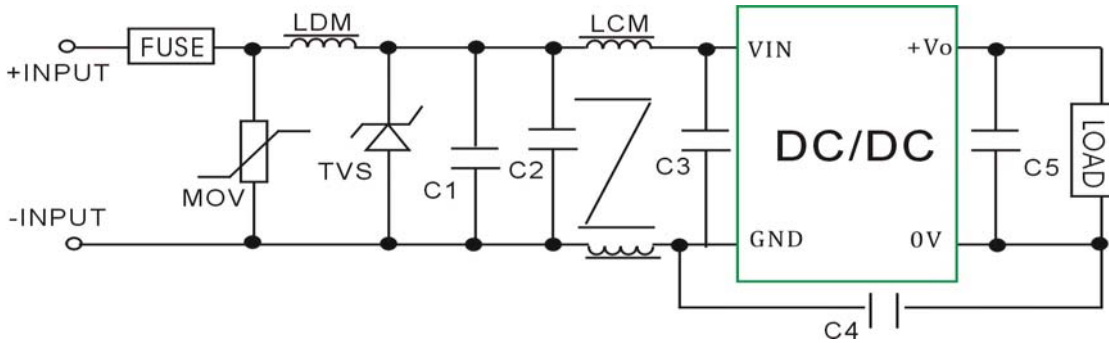
单位: mm

端子长度偏差: 0.2mm

温度降额曲线图:



EMC 推荐电路:



EMC 应用推荐电路:

